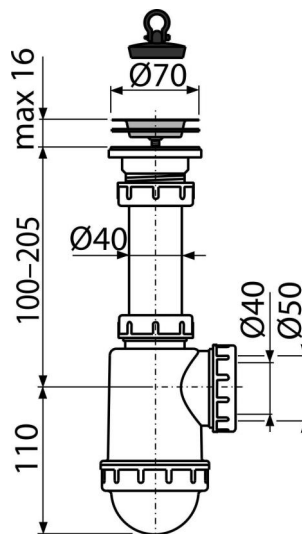


# A441-DN50/40

Sifon chiuvetă cu ventil sită din oțel inoxidabil DN70



### Aplicație

Pentru chiuvetă

### Caracteristici

- Material: polipropilenă
- Evacuare de Ø50 mm sau 40 mm

### Conținutul pachetului

- Grilă evacuare din oțel inoxidabil
- Corpul sifonului
- Dop PVC

### Detalii pentru comandă, Informații logistice

Cod	EAN	Greutate (buc   ambalare   palet)	Dimensiuni (buc   ambalare)	Cantitate (ambalare   palet)
A441-DN50/40	8594045937503	50 mm 0,29   7,25   223,1 kg	250x80x120   590x240x390 mm	25   700 buc

### Garanție

2/3 ani \*

### Norme

EN 274

### Parametrii tehnici

- Debit 44 l/min
- Rezistența termică 95 °C
- Sifon anti miros 53 mm