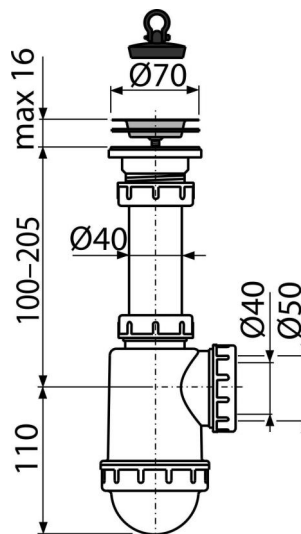


A441-DN50/40

Sifón drezový s nerezovou mriežkou DN70



Použitie

Pre drez

Vlastnosti

- Materiál: polypropylén
- Vývod odpadu pripravený pre napojenie odpadovej rúrky Ø50 mm alebo Ø40 mm

Rozsah dodávky

- Nerezová mriežka výpuste
- Telo sifónu
- Zátka z PVC

Objednací kód, Logistické informácie

Kód	EAN	Hmotnosť (kus balenie paleta)	Rozmer (kus balenie)	Množstvo (balenie paleta)
A441-DN50/40	8594045937503	50 mm 0,29 7,25 223,1 kg	250×80×120 590×240×390 mm	25 700 ks

Záruky

2/3 rokov *

Normy

EN 274

Technické parametre

- Prietok 44 l/min
- Tepelný atest 95 °C
- Zápachová uzáverka 53 mm