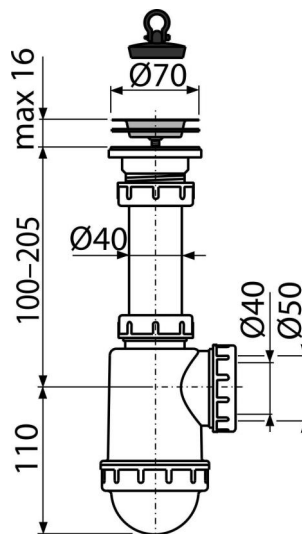


A441-DN50/40

Sifon za sudoperu sa nerđajućom mrežicom DN70



Primena

Za sudoperu

Karakteristike

- Materijal: polipropilen
- Izlaz odvoda spreman za priključak na odvodnu cev Ø50 mm ili Ø40 mm

Obim isporuke

- Izlazna rešetka od nerđajućeg čelika
- Telo odvoda i sifona
- PVC čep

Broj porudžbine, Logističke informacije

Šifra	EAN	Težina (komad pakovanje paleta)	Dimenzije (komad paleta)	Količina (pakovanje paleta)
A441-DN50/40	8594045937503	50 mm 0,29 7,25 223,1 kg	250×80×120 590×240×390 mm	25 700 kom

Garancije

2/3 godina *

Norme

EN 274

Tehničke specifikacije

- Brzina protoka 44 l/min
- Termička otpornost 95 °C
- Sifon za mirise 53 mm