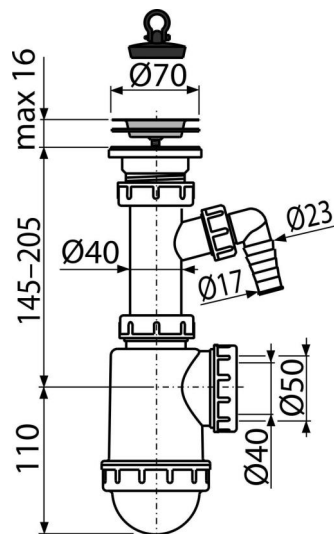


A441P-DN50/40

Sifon za sudoperu sa nerđajućom mrežicom DN70 i priključkom



Primena

Za sudoperu

Karakteristike

- Materijal: polipropilen
- Sa priključkom za veš mašinu ili sudomašinu
- Izlaz odvoda spreman za priključak na odvodnu cev Ø50 mm ili Ø40 mm

Obim isporuke

- Izlazna rešetka od nerđajućeg čelika
- Telo sifona sudopere sa priključkom
- PVC čep

Broj porudžbine, Logističke informacije

Šifra	EAN	Težina (komad pakovanje paleta)	Dimenzije (komad paleta)	Količina (pakovanje paleta)
A441P-DN50/40	8594045937510	50 mm 0,34 6,71 208,0 kg	280x90x160 590x240x390 mm	20 560 kom

Garancije

2/3 godina *

Norme

EN 274

Tehničke specifikacije

- Priključak za crevo 17-23 mm
- Brzina protoka 44 l/min
- Termička otpornost 95 °C
- Sifon za mirise 53 mm