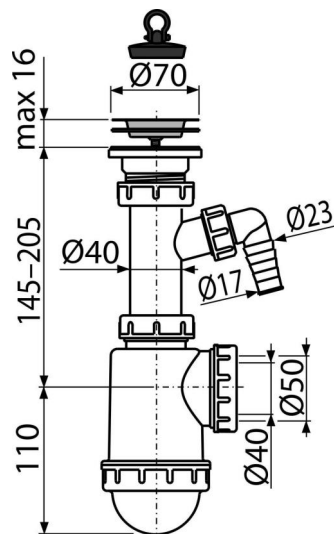


# A441P-DN50/40

Сифон для мийки з решіткою з нержавіючої сталі DN70 та штуцером



**Галузь застосування**  
для мийок

**Характеристика**

- Матеріал: поліпропілен
- З штуцером для підключення пральної або посудомийної машини
- Можливість підключення каналізаційної труби Ø50 або Ø40 мм

**Зміст комплекту**

- Зливна решітка з нержавіючої сталі
- Корпус сифона з штуцером
- Пробка з ПВХ

**Код замовлення, Логістична інформація**

Код	EAN	Вага (шт   упаковка   палета)	Розміри (шт   упаковка)	Кількість (упаковка   палета)
A441P-DN50/40	8594045937510 50 MM	0,34   6,71   208,0 кг	280x90x160   590x240x390 MM	20   560 шт

**Гарантія**  
2/3 років \*

**Властивості**  
EN 274

**Технічні характеристики**

- Діаметр шлангового штуцера 17-23 mm
- Стік води 44 l/min
- термічна стійкість 95 °C
- Гідрозатвор 53 mm