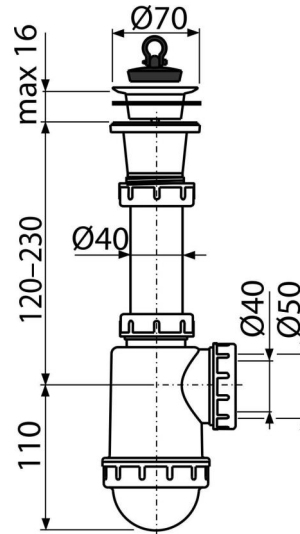


A442-DN50/40

Spülbeckensiphon mit einem Kunststoffgitter DN70



Anwendung

Für Spülbecken

Eigenschaften

- Material: Polypropylen
- Ablauf für den Anschluss an Abflussrohr Ø 50 mm oder 40 mm vorbereitet

Verpackungsinhalt

- Ablauf-Kunststoffgitter
- Siphon-Körper
- Stöpsel aus PVC

Bestellnummer, Logistische Informationen

Code	EAN	Gewicht (stück menge palette)	Maße (stück menge)	Verpackung (menge palette)
A442-DN50/40	8594045937527	50 mm 0,28 7,11 219,0 kg	250x80x120 590x240x390 mm	25 700 Stk.

Die Garantien

2/3 jahre *

Normen

EN 274

Technische Parameter

- Durchfluss 44 l/min
- Wärmeresistenz 95 °C
- Geruchsverschluss 53 mm