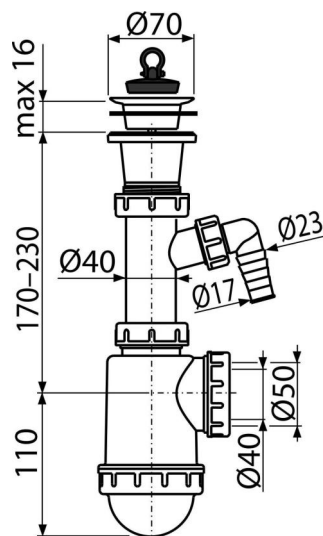


A442P-DN50/40

Сифон за мивка с пластмасова решетка DN70 и конектор



Приложение

За мивка

Характеристики

- Материал: полипропилен
- С конектор за пералня или миялна машина
- Изход за отпадни води готов за свързване към дренажна тръба Ø50 мм или Ø40 мм

Обхват на доставката

- Пластмасова решетка
- Корпус на мивката с съединител
- PVC тапа

Продуктов код, Логистична информация

Код	EAN	Тегло (брой опаковка палет)	Размери (брой опаковка)	Количество (опаковка палет)
A442P-DN50/40	8594045937534	50 мм 0,33 6,60 204,7 кг	280×90×160 590×240×390 мм	20 560 бр

Гаранция

2/3 гаранция *

Норми

EN 274

Технически спецификации

- Съединител за маркуч 17-23 mm
- Дебит 44 l/min
- Термична устойчивост 95 °C
- Затвор против миризми 53 mm