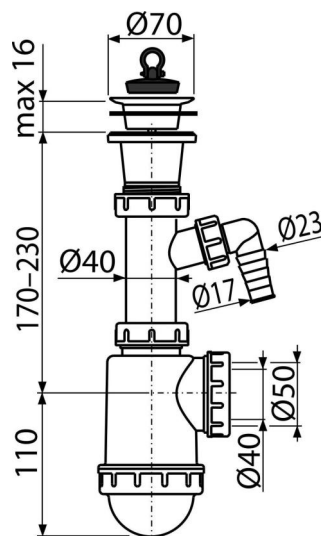


A442P-DN50/40

Spülbeckensiphon mit einem Kunststoffgitter DN70 und einem Geräteanschluss



Anwendung

Für Spülbecken

Eigenschaften

- Material: Polypropylen
- Mit Geräteanschluss für Waschmaschine oder Spülmaschine
- Ablauf für den Anschluss an Abflussrohr Ø 50 mm oder 40 mm vorbereitet

Verpackungsinhalt

- Ablauf-Kunststoffgitter
- Siphonkörper mit Geräteanschluss
- Stöpsel aus PVC

Bestellnummer, Logistische Informationen

Code	EAN		Gewicht (stück menge palette)	Maße (stück menge)	Verpackung (menge palette)
A442P-DN50/40	8594045937534	50 mm	0,33 6,60 204,7 kg	280x90x160 590x240x390 mm	20 560 Stk.

Die Garantien

2/3 jahre *

Normen

EN 274

Technische Parameter

- Schlauchanschluss 17-23 mm
- Durchfluss 44 l/min
- Wärmeresistenz 95 °C
- der Geruchsverschluss 53 mm