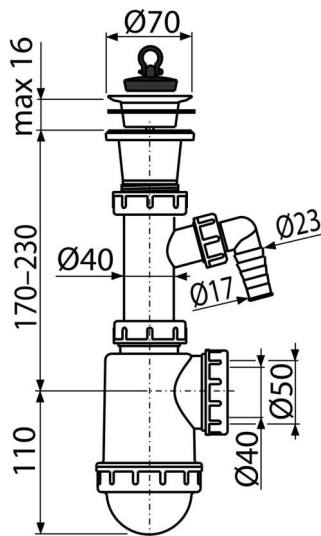


A442P-DN50/40

ნიჟარის სიფონი პლასტმასის ბადით DN70 და სხვა მოწყობილობასთან დამაკავშირებლით (



განმარტება

სარეცხი მანქანისთვის

დამახასიათებელი

- მასალა: პოლიპროპილენი
- სარეცხი მანქანასთან ან ჭურჭლის სარეცხი მანქანასთან დამაკავშირებლით
- კანალიზაციის მილებთან დამაკავშირების უნარი Ø50 ან Ø40 მმ

კომპლექტის შემადგენლობა

- სანიღვრის პლასტმასის ცხაური
- სიფონის კორპუსი დამაკავშირებლით
- საცობი პუნ-სგან

შეკვეთის ნომერი, ლოგისტიკური ინფორმაცია

კოდი	EAN	ნონა (ცალი შეფუთვა პლატაზი)	ზომები (ცალი შეფუთვა)	რაოდენობა (შეფუთვა პლატა)
A442P-DN50/40	8594045937534 50 მმ	0,33 6,60 204,7 კგ	280×90×160 590×240×390 მმ	20 560 ცალი

გარანტია

2/3 years *

ნორმები

EN 274

ტექნიკური მახასიათებლები

- შლანგის დამაკავშირებლის დიამეტრი 17-23 mm
- წყლის ნაკადი 44 l/min
- თერმული სტაბილურობა 95 °C
- წყლის ჩამკეტი 53 mm