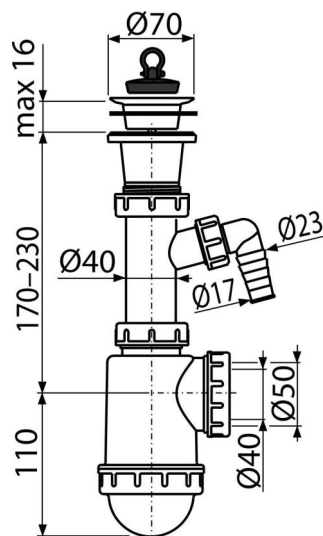


A442P-DN50/40

Syfon zlewozmywaka sitko z tworzywa DN70 z przyłączem



Zastosowanie

Do zlewozmywaka

Cechy

- Materiał: polipropylen
- Z przyłączem do pralki lub zmywarki
- Odpływ gotowy do podłączenia do rury kanalizacyjnej Ø50 mm lub Ø40 mm

Zakres dostawy

- Plastikowa kratka spustowa
- Korpus syfonu z podłączeniem
- Korek PVC

Numer zamówienia, Informacje logistyczne

Kod	EAN	Waga (sztuka pakowanie paleta)	Wymiary (sztuka pakowanie)	Ilość (pakowanie paleta)
A442P-DN50/40	8594045937534	50 mm 0,33 6,60 204,7 kg	280x90x160 590x240x390 mm	20 560 szt

Gwarancje

2/3 lat * Normy EN 274

Dane techniczne

- Przyłącza węża 17-23 mm
- Przepływ 44 l/min
- Atest termiczny 95 °C
- Syfon 53 mm