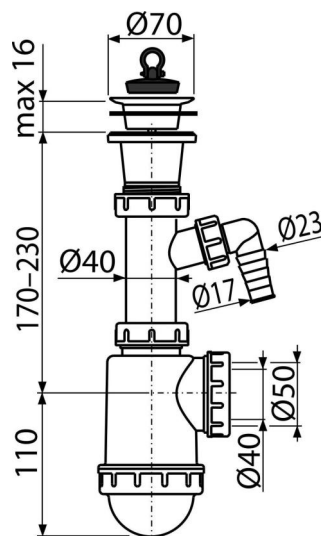


A442P-DN50/40

Сифон для мойки с пластмассовой решеткой DN70 и штуцером



Область применения

Для моек

Характеристика

- Материал: полипропилен
- Со штуцером для подключения стиральной или посудомоечной машины
- Возможность подключения канализационной трубы Ø50 или Ø40 мм

Содержание комплекта

- Пластиковая решётка водостока
- Корпус сифона со штуцером
- Пробка из ПВХ

Код заказа, Логистическая информация

Код	EAN	50 MM	Вес (шт упаковка паллета)	Размеры (шт упаковка)	Количество (упаковка паллета)
A442P-DN50/40	8594045937534	50 MM	0,33 6,60 204,7 кг	280x90x160 590x240x390 MM	20 560 шт

Гарантии

2/3 лет *

Свойства

EN 274

Технические параметры

- Диаметр шлангового штуцера 17-23 mm
- Сток воды 44 l/min
- Термическая устойчивость 95 °C
- Гидрозатвор 53 mm