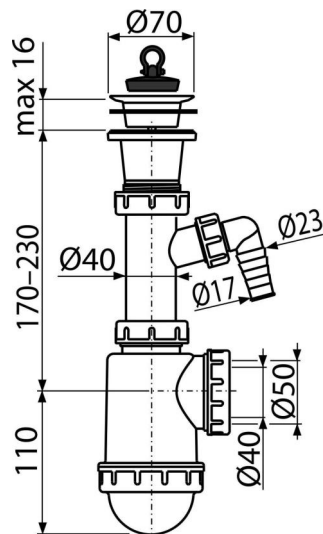


# A442P-DN50/40

Sifon za sudoperu sa plastičnom mrežicom DN70 i priključkom



### Primena

Za sudoperu

### Karakteristike

- Materijal: polipropilen
- Sa priključkom za veš mašinu ili sudomašinu
- Izlaz odvoda spreman za priključak na odvodnu cev Ø50 mm ili Ø40 mm

### Obim isporuke

- Plastična rešetka odvoda
- Telo sifona sudopere sa priključkom
- PVC čep

### Broj porudžbine, Logističke informacije

Šifra	EAN	Težina (komad   pakovanje   paleta)	Dimenzije (komad   paleta)	Količina (pakovanje   paleta)
A442P-DN50/40	8594045937534	50 mm 0,33   6,60   204,7 kg	280x90x160   590x240x390 mm	20   560 kom

### Garancije

2/3 godina \*

### Norme

EN 274

### Tehničke specifikacije

- Priključak za crevo 17-23 mm
- Brzina protoka 44 l/min
- Termička otpornost 95 °C
- Sifon za mirise 53 mm