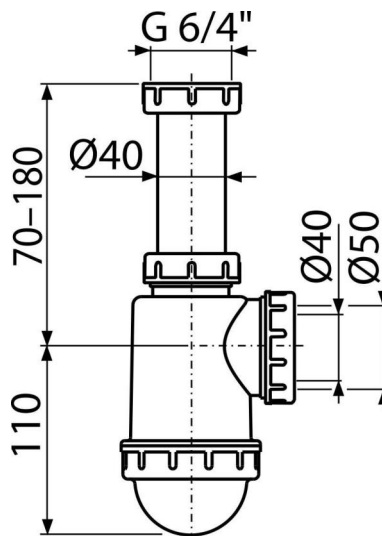


A443-DN50/40

Sífon dřezový s převlečnou maticí 6/4"



Použití

Pro dřez

Vlastnosti

- Materiál: polypropylen
- Vývod odpadu připraven pro napojení odpadní trubky Ø50 nebo Ø40 mm

Rozsah dodávky

- Matice pro připojení dřezové výpusti 6/4"
- Tělo sífonu

Objednávací kód, Logistické informace

Kód	EAN	Délka	Hmotnost (kus balení paleta)	Rozměr (kus balení)	Množství (balení paleta)
A443-DN50/40	8594045937541	50 mm	0,22 5,52 174,6 kg	250x80x120 590x240x390 mm	25 700 ks

Záruky

2/3 roky *

Normy

ČSN EN 274

Technické parametry

- Průtok 44 l/min
- Tepelný atest 95 °C
- Zápachová uzávěra 53 mm