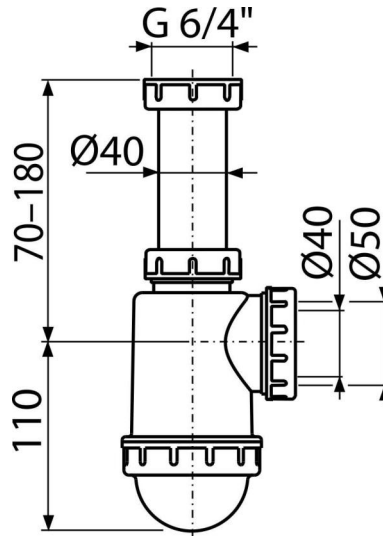


A443-DN50/40

ნიჟარის სიფონი ხრახნით 6/4"



განმარტება

სარეცხი მანქანისთვის

დამახასიათებელი

- მასალა: პოლიპროპილენი
- კანალიზაციის მილებთან დაკავშირების უნარი Ø50 ან Ø40 მმ

კომპლექტის შემადგენლობა

- ხრახნიანი კავშირი 6/4" ხელსაბანის ან ნიჟარის გადინების დასაკავშირებლად
- სიფონის კორპუსი

შეკვითის ნომერი, ლოგისტიკური ინფორმაცია

კოდი	EAN	ნონა (ცალი შეფუთვა პლატაზე)	ზომები (ცალი შეფუთვა)	რაოდენობა (შეფუთვა პლატა)	
A443-DN50/40	8594045937541	50 მმ	0,22 5,52 174,6 კგ	250×80×120 590×240×390 მმ	25 700 (ცალი)

გარანტია

2/3 years *

ნორმები

EN 274

ტექნიკური მახასიათებლები

- წყლის ნაკადი 44 l/min
- თერმული სტაბილურობა 95 °C
- წყლის ჩამკეტი 53 mm