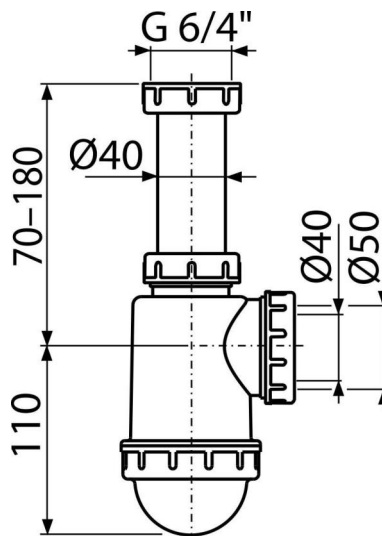


A443-DN50/40

Półsyfon do zlewu z nakrętką 6/4"



Zastosowanie

Do zlewozmywaka

Cechy

- Materiał: polipropylen
- Odpływ gotowy do podłączenia do rury kanalizacyjnej $\varnothing 50$ mm lub $\varnothing 40$ mm

Zakres dostawy

- Nakrętka do podłączenia spustu 6/4" zlewozmywaka
- Korpus syfonu

Numer zamówienia, Informacje logistyczne

Kod	EAN	Waga (sztuka pakowanie paleta)	Wymiary (sztuka pakowanie)	Ilość (pakowanie paleta)
A443-DN50/40	8594045937541	50 mm 0,22 5,52 174,6 kg	250x80x120 590x240x390 mm	25 700 szt

Gwarancje

2/3 lat *

Normy

EN 274

Dane techniczne

- Przepływ 44 l/min
- Atest termiczny 95 °C
- Syfon 53 mm