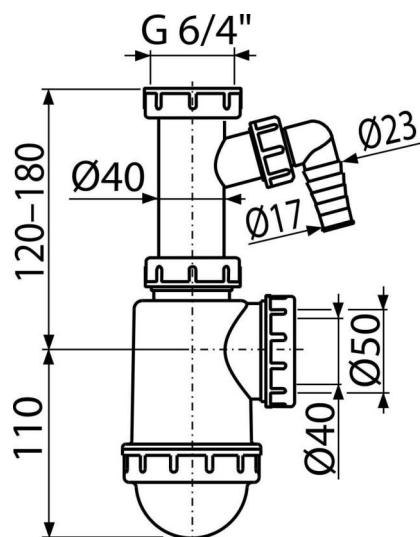


# A443P-DN50/40

Spülbeckensiphon mit einer Überwurfmutter 6/4" und einem Geräteanschluss



## Anwendung

Für Spülbecken

## Eigenschaften

- Material: Polypropylen
- Mit Geräteanschluss für Waschmaschine oder Spülmaschine
- Ablauf für den Anschluss an Abflussrohr  $\varnothing$  50 mm oder 40 mm vorbereitet

## Verpackungsinhalt

- Überwurfmutter für den Anschluss an einen Spülenablauf 6/4"
- Siphonkörper mit Geräteanschluss

## Bestellnummer, Logistische Informationen

Code	EAN		Gewicht (stück   menge   palette)	Maße (stück   menge)	Verpackung (menge   palette)
A443P-DN50/40	8594045937558	50 mm	0,26   6,45   200,5 kg	260x90x140   590x240x390 mm	25   700 Stk.

## Die Garantien

2/3 jahre \*

## Normen

EN 274

## Technische Parameter

- Schlauchanschluss 17-23 mm
- Durchfluss 44 l/min
- Wärmeresistenz 95 °C
- der Geruchsverschluss 53 mm