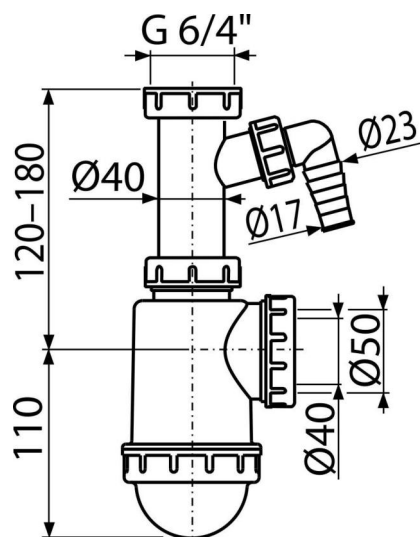


A443P-DN50/40

Półsyfon do zlewu z nakrętką G 6/4" z przyłączem



Zastosowanie

Do zlewozmywaka

Cechy

- Odpływ gotowy do podłączenia do rury kanalizacyjnej Ø50 mm lub Ø40 mm
- Z przyłączem do pralki lub zmywarki
- Materiał: polipropylen

Zakres dostawy

- Korpus syfonu z podłączeniem
- Nakrętka do podłączenia spustu 6/4" zlewozmywaka

Numer zamówienia, Informacje logistyczne

Kod	EAN	50 mm	Waga (sztuka pakowanie paleta)	Wymiary (sztuka pakowanie)	Ilość (pakowanie paleta)
A443P-DN50/40	8594045937558	50 mm	0,26 6,45 200,5 kg	260x90x140 590x240x390 mm	25 700 szt

Gwarancje

2/3 lat *

Normy

EN 274

Dane techniczne

- Syfon 53 mm
- Przepływ 44 l/min
- Atest termiczny 95 °C
- Przyłącza węży 17-23 mm