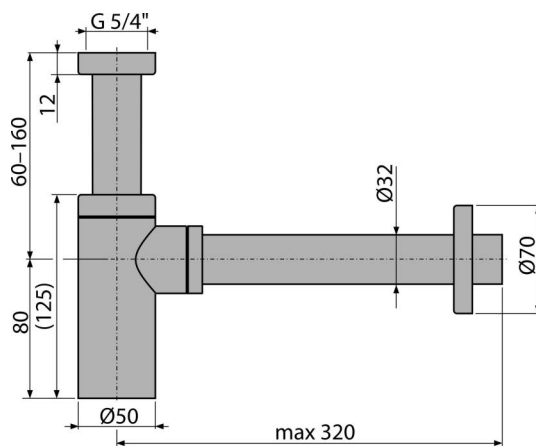


A400

Półsyfon umywalkowy DN 32 DESIGN metalowy, okrągły



Zastosowanie

Do umywalk

Cechy

- Przyłącze do rur kanalizacyjnych Ø32 mm
- Zwiększona odporność na zarysowania
- Materiał: metal z chromowanym wykończeniem

Zakres dostawy

- Korpus syfonu podtynkowego
- Nakrętka do podłączenia spustu 5/4" umywalki
- Rozeta metalowa

Numer zamówienia, Informacje logistyczne

Kod	EAN	Waga (sztuka pakowanie paleta)	Wymiary (sztuka pakowanie)	Ilość (pakowanie paleta)
A400	8594045937589	0,90 10,84 323,4 kg	330×150×70 590×390×240 mm	12 336 szt

Gwarancje

2/3 lat *

Normy

EN 274

Dane techniczne

- Przepływ 30 l/min