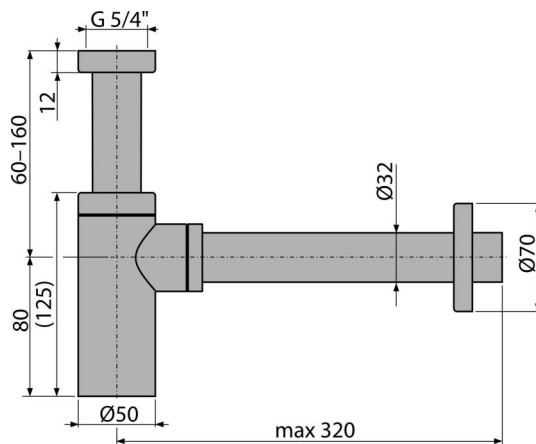


A400

Sifon za umivaonik DN32 DESIGN metalni, ovalni



Primena

Za umivaonik

Karakteristike

- Materijal: hromirani mesing
- Priključak na odvodnu cev Ø32 mm
- Velika otpornost na ogrebotine

Obim isporuke

- Matica za spajanje odvoda umivaonika 5/4 "
- Metalna rozeta
- Telo odvoda i sifona ispod gipsa

Broj porudžbine, Logističke informacije

Šifra	EAN	Težina (komad pakovanje paleta)	Dimenzije (komad paleta)	Količina (pakovanje paleta)
A400	8594045937589	0,90 10,84 323,4 kg	330x150x70 590x390x240 mm	12 336 kom

Garancije

2/3 godina *

Norme

EN 274

Tehničke specifikacije

- Brzina protoka 30 l/min