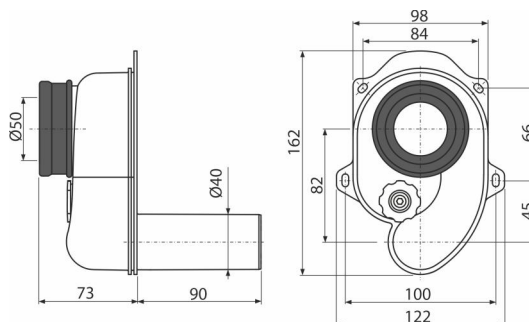


A45B

Sífon pisoárový vodorovný DN40



Použití

Pro pisoár s vývodem dozadu
Pro zabudování do zdi

Vlastnosti

- Materiál: polypropylen
- Napojení na odpadní trubku $\varnothing 40$ mm
- Napojení na pisoár $\varnothing 50$ mm
- Oka pro uchycení v místě instalace
- Samočisticí konstrukce sifonu
- Servisní otvor pro snadné čištění
- Vodorovný odtok
- Vysoký průtok

Rozsah dodávky

- Tělo sifonu s čisticím otvorem
- Vrapová vložka

Objednací kód, Logistické informace

Kód	EAN	Hmotnost (kus balení paleta)	Rozměr (kus balení)	Množství (balení paleta)
A45B	8594045937596	0,20 4,93 158,1 kg	170×130×170 590×240×390 mm	25 700 ks

Záruky

2/3 roky *

Normy

ČSN EN 274

Technické parametry

- Průtok 42 l/min