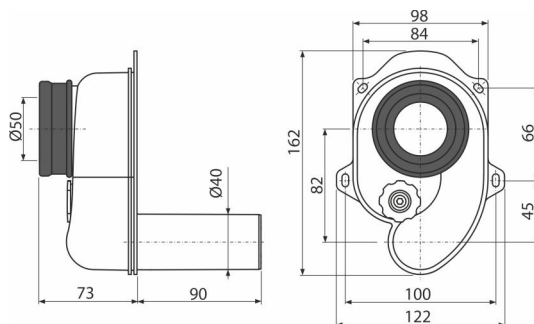


# A45B

Urinal Siphon mit einem waagrechten Abgang DN40



### Anwendung

Für Urinal mit Ablauf nach hinten  
Für Unterputzeinbaue

### Eigenschaften

- Material: Polypropylen
- Anschluss an Abflussrohr  $\varnothing 40$  mm
- Anschluss an Urinal  $\varnothing 50$  mm
- Ringe für die Verankerung in der Wand
- Siphon - selbstreinigende Konstruktion
- Wartungsöffnung für einfache Reinigung
- Abfluss-waagrecht
- Hohe Durchflusskapazität

### Verpackungsinhalt

- Siphonkörper mit Reinigungsöffnung
- Gumminippel 50/32

### Bestellnummer, Logistische Informationen

Code	EAN	Gewicht (stück   menge   palette)	Maße (stück   menge)	Verpackung (menge   palette)
A45B	8594045937596	0,20   4,93   158,1 kg	170×130×170   590×240×390 mm	25   700 Stk.

### Die Garantien

2/3 Jahre \*

### Normen

EN 274

### Technische Parameter

- Durchfluss 42 l/min