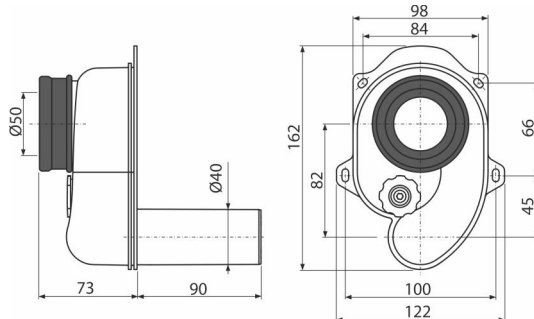
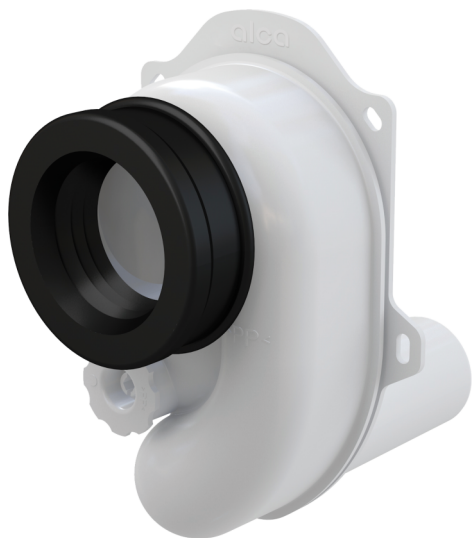


A45B

პისუარის სიფონი ჰორიზონტალური DN40



განმარტება

პისუარებისთვის, რომელთაც აქვთ ჰორიზონტალური გადინება უკანა მხრიდან კედელში დაფარული მონტაჟისთვის

დამახასიათებელი

- მასალა: პოლიპროპილენი
- კავშირი კანალიზაციის მილთან Ø40 მმ
- პისუართან დაკავშირება Ø50 მმ
- ბუნიკები მონტაჟისთვის დაყენების ადგილას
- სიფონის თვითნმენდადი კონსტრუქცია
- მარტივი წმენდისთვის განკუთვნილი სერვისის ნახერეტი
- ჰორიზონტალური გადინება

კომპლექტის შემადგენლობა

- სიფონის კორპუსი წმენდისთვის განკუთვნილი ნახერეტით
- გარდამავალი მანუეტტი

შეკვების ნომერი, ლოგისტიკური ინფორმაცია

კოდი	EAN	წონა (კალი შეფუთვა პლატაზე)	ზომები (კალი შეფუთვა)	რაოდენობა (შეფუთვა პლატა)
A45B	8594045937596	0,20 4,93 158,1 კგ	170×130×170 590×240×390 მმ	25 700 (კალი)

გარანტია

2/3 years *

ნორმები

EN 274

ტექნიკური მახასიათებლები

- წყლის ნაკადი 42 l/min