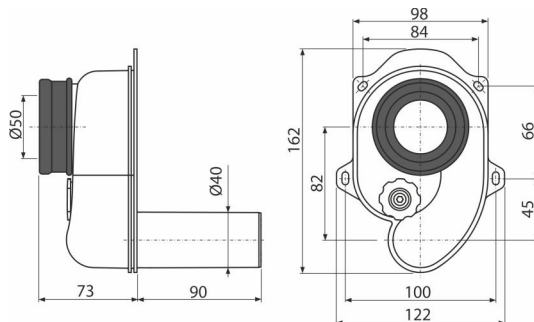
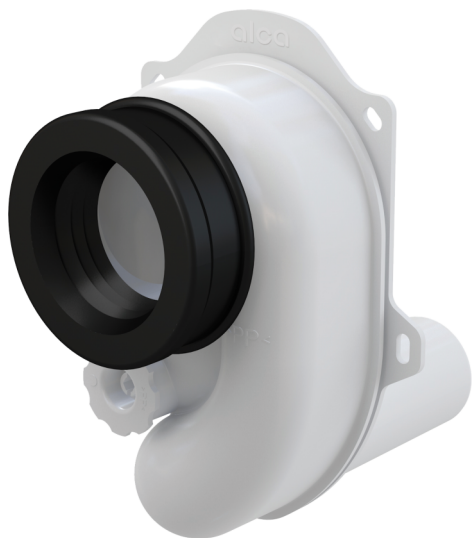


A45B

Syfon pisuarowy poziomy DN40



Zastosowanie

Do pisuaru z tylnym wylotem
Do montażu w ścianie

Cechy

- Materiał: polipropylen
- Przyłącze do rur kanalizacyjnych $\varnothing 40$ mm
- Podłączenie do pisuaru $\varnothing 50$ mm
- Uchwyty do montażu w miejscu instalacji
- Samoczyszcząca konstrukcja syfonu
- Otwór serwisowy do łatwego czyszczenia
- Odpływ w poziomie
- Wysoki przepływ

Zakres dostawy

- Korpus syfonu z otworem do czyszczenia
- Uszczelka grzebieniowa

Numer zamówienia, Informacje logistyczne

Kod	EAN	Waga (sztuka pakowanie paleta)	Wymiary (sztuka pakowanie)	Ilość (pakowanie paleta)
A45B	8594045937596	0,20 4,93 158,1 kg	170×130×170 590×240×390 mm	25 700 szt

Gwarancje

2/3 lat *

Normy

EN 274

Dane techniczne

- Przepływ 42 l/min