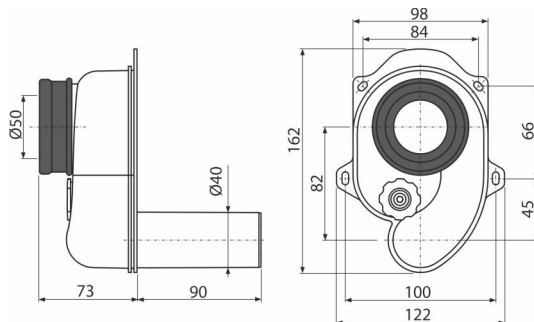


A45B

Sifon urinal orizontal DN40



Aplicație

Pentru pisoar cu evacuare în spate

Pentru instalare în perete

Caracteristici

- Material: polipropilenă
- Conectarea la conducta de evacuare de $\varnothing 40$ mm
- Conexiunea la pisoar $\varnothing 50$ mm
- Inele pentru fixare
- Design sifon cu auto-curățare
- Orificiu de acces pentru curățare ușoară
- Evacuare orizontală
- Debit ridicat

Conținutul pachetului

- Scurgere și sifon cu o deschidere de curățare
- Garnitură de etanșare

Detalii pentru comandă, Informații logistice

Cod	EAN	Greutate (buc ambalare palet)	Dimensiuni (buc ambalare)	Cantitate (ambalare palet)
A45B	8594045937596	0,20 4,93 158,1 kg	170×130×170 590×240×390 mm	25 700 buc

Garanție

2/3 ani *

Norme

EN 274

Parametrii tehnici

- Debit 42 l/min