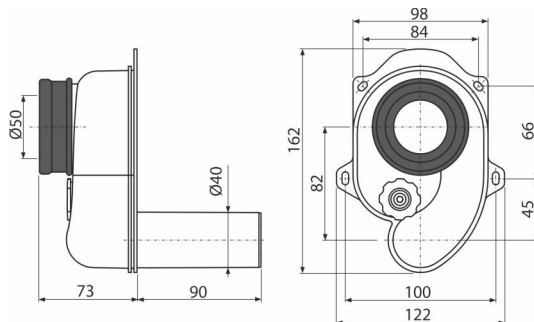
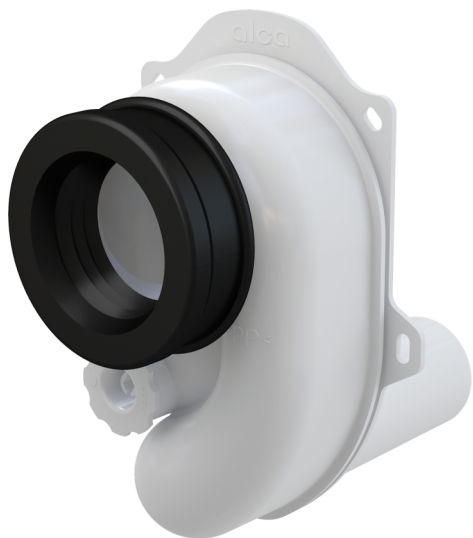


A45B

Sifón pisoárový vodorovný DN40



Použitie

Pre pisoár s vývodom dozadu
Pre zabudovanie do steny

Vlastnosti

- Materiál: polypropylén
- Napojenie na odpadovú rúrku $\varnothing 40$ mm
- Napojenie na pisoár $\varnothing 50$ mm
- Oká pre uchytanie v mieste inštalácie
- Samočistiaca konštrukcia sifónu
- Servisný otvor pre jednoduché čistenie
- Vodorovný odtok
- Vysoký prietok

Rozsah dodávky

- Telo sifónu s čistiacim otvorom
- Vrapová vložka

Objednací kód, Logistické informácie

Kód	EAN	Hmotnosť (kus balenie paleta)	Rozmer (kus balenie)	Množstvo (balenie paleta)
A45B	8594045937596	0,20 4,93 158,1 kg	170×130×170 590×240×390 mm	25 700 ks

Záruky

2/3 rokov *

Normy

EN 274

Technické parametre

- Prietok 42 l/min