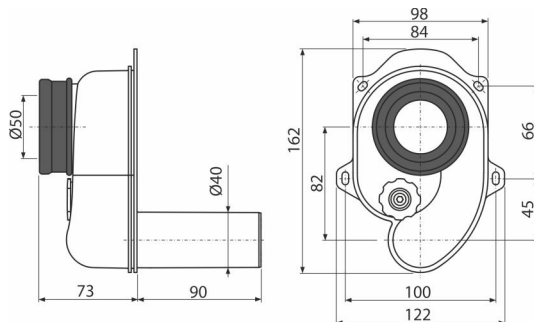
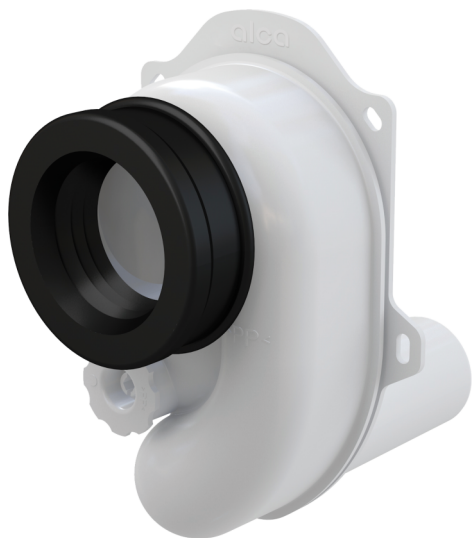


# A45B

Sifon za pisoar vodoravni DN40



## Primena

Za pisoar sa zadnjim ispustom  
Za ugradnju u zid

## Karakteristike

- Materijal: polipropilen
- Priključak na odvodnu cev  $\varnothing 40$  mm
- Priključak za pisoar  $\varnothing 50$  mm
- Prstenovi za pričvršćivanje na mestu ugradnje
- Samočišćeći dizajn sifona
- Servisni pristup za lako čišćenje
- Horizontalni izlaz
- Visoka stopa protoka

## Obim isporuke

- Telo odvoda i sifona sa otvorom za čišćenje
- Namotavajuće zaptivanje

## Broj porudžbine, Logističke informacije

Šifra	EAN	Težina (komad   pakovanje   paleta)	Dimenzije (komad   paleta)	Količina (pakovanje   paleta)
A45B	8594045937596	0,20   4,93   158,1 kg	170×130×170   590×240×390 mm	25   700 kom

## Garancije

2/3 godina \*

## Norme

EN 274

## Tehničke specifikacije

- Brzina protoka 42 l/min