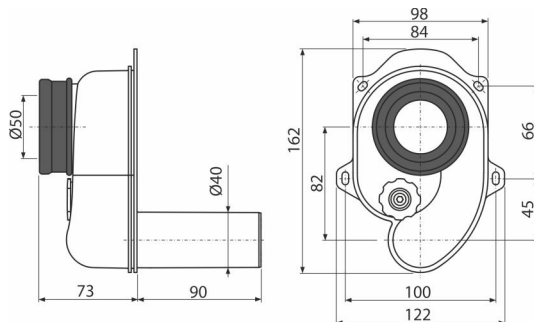
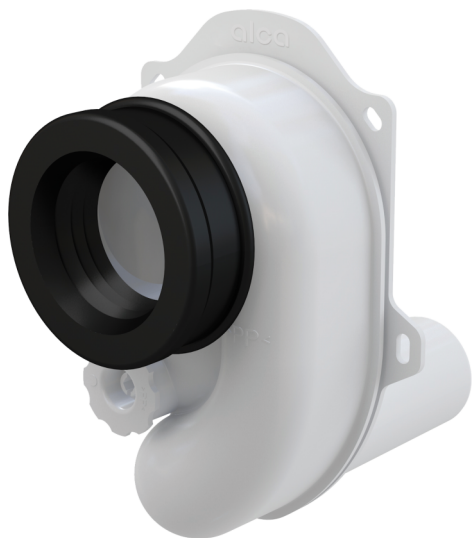


A45B

Сифон для пісуара горизонтальний DN40



Галузь застосування

Для пісуара з горизонтальним зливом
Для прихованого монтажу в стіну

Характеристика

- Матеріал: поліпропілен
- Підключення до каналізаційної труби $\varnothing 40$ мм
- Підключення до пісуара $\varnothing 50$ мм
- Наконечники для монтажу на місці установки
- Самоочистна конструкція сифона
- Сервісний отвір для легкої чистки
- горизонтальний стік
- Висока швидкість водовідведення

Зміст комплекту

- Тіло сифона з отвором для чищення
- манжета перехідна

Код замовлення, Логістична інформація

Код	EAN	Вага (шт упаковка палета)	Розміри (шт упаковка)	Кількість (упаковка палета)
A45B	8594045937596	0,20 4,93 158,1 кг	170×130×170 590×240×390 мм	25 700 шт

Гарантія
2/3 років *

Властивості
EN 274

Технічні характеристики

- Стік води 42 l/min