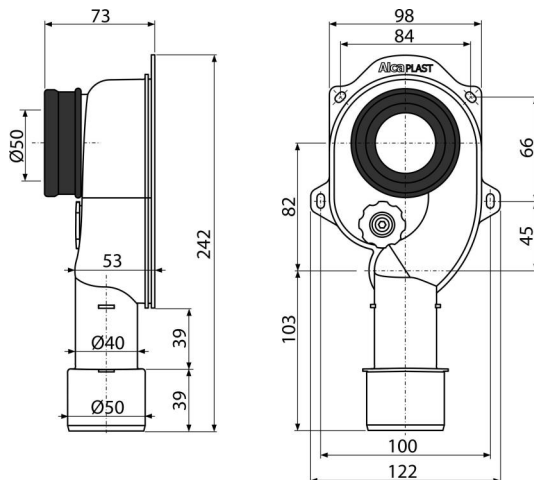


A45C

Piszoár szifon függőleges DN40 a DN50



Alkalmazás

Piszoárokhoz hátsó kimenettel
Falba való beépítéshez

Jellemzők

- Szerelési ütközők HT50 mm csatlakoztatáshoz
- Anyag: polipropilén
- Csatlakozás a szennyvízcsőre Ø40/50 mm
- Piszoár csatlakozás Ø50 mm
- Szervíz nyílás az egyszerűbb tisztíthatóságért
- Függőleges lefolyó

Csomag tartalma

- Szifonház tisztító nyílással
- Szűkítő gumibetét 40/10

Rendelési szám, Logisztikai információk

Kód	EAN	Súly (db csomagolás paletta)	Méret (db csomagolás)	Mennyiség (csomagolás paletta)
A45C	8594045937602	0,1995 5,4675 173,0900 kg	250×130×80 590×240×390 mm	25 700 db

Garanciák 2/3 év * Vámtarifaszám 39229000 Szabványok EN 274

Műszaki adatok

- Átfolyás 40,8 l/min