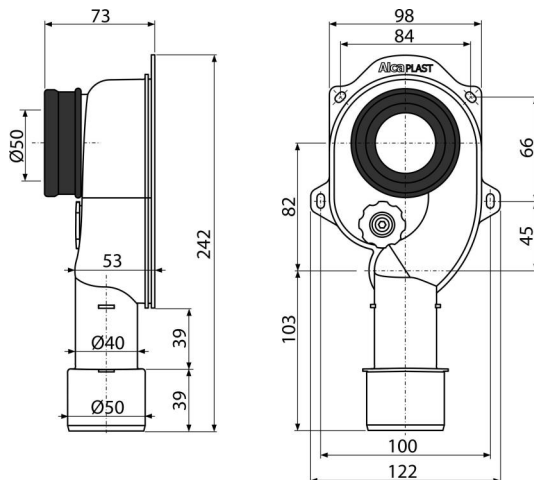


A45C

Sifon za pisoar vertikalni DN40 i DN50



Primena

Za pisoar sa zadnjim ispustom
Za ugradnju u zid

Karakteristike

- Instalacijski čepovi za povezivanje HT50
- Materijal: polipropilen
- Priključak na odvodnu cev Ø40/50 mm
- Priključak za pisoar Ø50 mm
- Servisni pristup za lako čišćenje
- Vertikalna izlazna cev

Obim isporuke

- Telo odvoda i sifona sa otvorom za čišćenje
- Namotavajuće zaptivanje

Broj porudžbine, Logističke informacije

Šifra	EAN	Težina (komad pakovanje paleta)	Dimenzije (komad paleta)	Količina (pakovanje paleta)
A45C	8594045937602	0,1995 5,4675 173,0900 kg	250×130×80 590×240×390 mm	25 700 kom

Garancije 2/3 godina * Carinska šifra 39229000 Norme EN 274

Tehničke specifikacije

- Brzina protoka 40,8 l/min