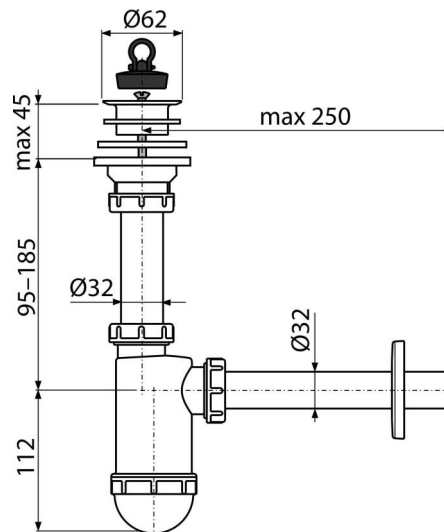


A421

Mosdósifon DN32 műanyag leeresztővel DN63



Alkalmazás

Mosdóhoz

Jellemzők

- Anyag: polipropilén
- Csatlakozás a szennyvízcsőre Ø32 mm

Csomag tartalma

- Műanyag leeresztő rács
- Műanyag rozetta
- Szifon
- PVC dugó

Rendelési szám, Logisztikai információk

Kód	EAN	Súly (db csomagolás paletta)	Méret (db csomagolás)	Mennyiség (csomagolás paletta)
A421	8594045937633	0,28 7,00 215,9 kg	260x80x160 590x240x390 mm	25 700 db

Garanciák

2/3 év *

Szabványok

EN 274

Műszaki adatok

- Átfolyás 38 l/min
- Hőellenállás vizsgálat 95 °C
- Búzzár 58 mm