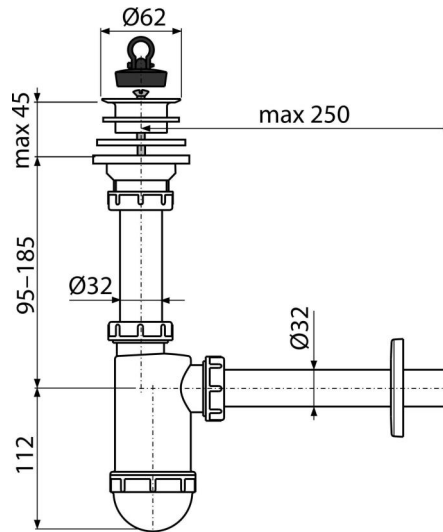


A421

ნიჟარის სიფონი DN32 პლასტმასის ბადით DN63



განმარტება

ხელსაბანისთვის

დამახასიათებელი

- მასალა: პოლიპროპილენი
- კავშირი გადინების მილთან Ø32 მმ

კომპლექტის შემადგენლობა

- სანიტუარის პლასტმასის ცხაური
- პლასტმასის ჩარჩო
- სიფონის კორპუსი
- საცობი პუნ-სგან

შეკვეთის ნომერი, ლოგისტიკური ინფორმაცია

კოდი	EAN	ნონა (ცალი შეფუთვა პლატაზი)	ზომები (ცალი შეფუთვა)	რაოდენობა (შეფუთვა პლატა)
A421	8594045937633	0,28 7,00 215,9 კგ	260x80x160 590x240x390 მმ	25 700 (ცალი)

გარანტია

2/3 years *

ნორმები

EN 274

ტექნიკური მახასიათებლები

- წყლის ნაკადი 38 l/min
- თერმული სტაბილურობა 95 °C
- წყლის ჩამკეტი 58 mm