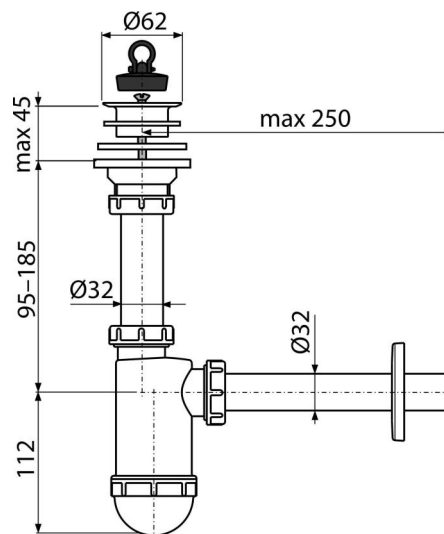


A421

Syfon umywalkowy DN32 sitko z tworzywa DN63



Zastosowanie

Do umywalk

Cechy

- Materiał: polipropylen
- Przyłącze do rur kanalizacyjnych Ø32 mm

Zakres dostawy

- Plastikowa kratka spustowa
- Rozeta z tworzywa sztucznego
- Korpus syfonu
- Korek PVC

Numer zamówienia, Informacje logistyczne

Kod	EAN	Waga (sztuka pakowanie paleta)	Wymiary (sztuka pakowanie)	Ilość (pakowanie paleta)
A421	8594045937633	0,28 7,00 215,9 kg	260x80x160 590x240x390 mm	25 700 szt

Gwarancje

2/3 lat *

Normy

EN 274

Dane techniczne

- Przepływ 38 l/min
- Atest termiczny 95 °C
- Syfon 58 mm