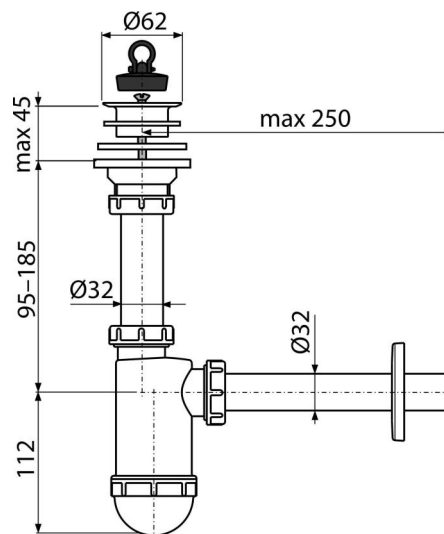


A421

Sifon lavoar DN32 cu sită din plastic DN63



Aplicație

Pentru lavoar

Caracteristici

- Material: polipropilenă
- Conectare la conducta de evacuare Ø32 mm

Conținutul pachetului

- Grătar din plastic
- Rozetă din plastic
- Corpul sifonului
- Dop PVC

Detalii pentru comandă, Informații logistice

| Cod | EAN | Greutate (buc ambalare palet) | Dimensiuni (buc ambalare) | Cantitate (ambalare palet) |
|------|---------------|--------------------------------------|--------------------------------|---------------------------------|
| A421 | 8594045937633 | 0,28 7,00 215,9 kg | 260x80x160 590x240x390 mm | 25 700 buc |

Garanție

2/3 ani *

Norme

EN 274

Parametrii tehnici

- Debit 38 l/min
- Rezistența termică 95 °C
- Sifon anti miros 58 mm