

## C102

### WC modul do bytových jader

#### Použití

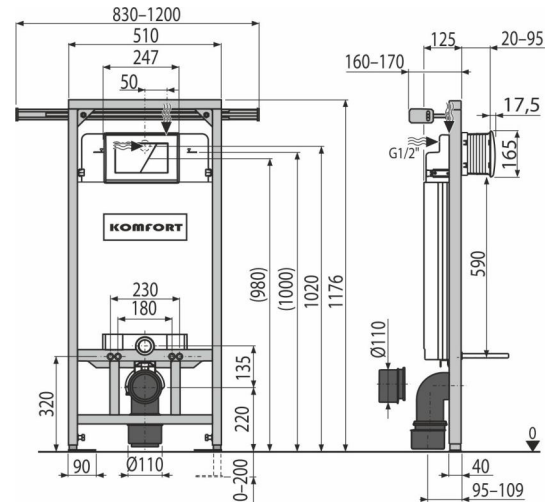
- Pro instalaci do dřevostaveb
- Pro instalaci mezi dvě stěny
- Pro montáž závěsného WC s přípojovací roztečí 180 mm nebo 230 mm
- Pro rekonstrukce bytových jader
- Pro tloušťku podlah 0–200 mm
- Pro závěsné WC

#### Vlastnosti

- Duální splachování nezávisle nastavitelné s hygienickou rezervou
- Kompatibilní se všemi ovládacími tlačítky Alca a Komfort
- Konstrukce polystyrenové izolace zabraňuje rosení na povrchu nádržky a tlumí prostup vibrací z nádržky do stavební konstrukce
- Kryt servisního otvoru zjednodušuje montáž a brání pronikání vlhkosti a nečistot
- Materiál nosné konstrukce: kov ošetřený práškovou barvou
- Montážní hloubka nastavitelná v rozmezí 20–95 mm
- Možnost vestavby oddáleného nebo senzorového splachování
- Nádržka je vyrobena z jednoho kusu, čímž je zaručena 100% nepropustnost
- Nainstalovaný systém se zaklopí sádrokartonovými deskami a nejsou potřeba žádné přídatné vyztužující ani kotvicí prvky
- Nastavitelné výsuvné nohy v rozmezí 0–200 mm
- Příprava na připojení držáku s DG1/2" přechodem pro bidetovací sedátka a spršky
- Přívod vody zezadu/shora uprostřed
- Servisní práce bez použití nářadí
- Stavební hloubka 125 mm, s odpadním kolénem 160 mm
- Zatížení přenáší do bočních stěn rozpěrná traverza stavitelná v rozsahu 800–1100 mm

#### Rozsah dodávky

- Fixační set pro uchycení WC mísy: závitová tyč M12 – 2 ks, podložky – 4 ks, krytka – 2 ks, matice – 2 ks, chránička závitů – 2 ks
- Fixační set: vrut Ø8x60 – 4 ks, hmoždinka Ø12 – 4 ks
- Koleno odpadu HT 90/90 polyetylen, PE-HD
- Kryt servisního otvoru jednoduše zkrátitelný, vruty 4 ks
- Nádrž s napouštěcí a vypouštěcí armaturou
- Ovládací tlačítko C170
- Redukce odpadu HT 90/110 polyetylen, PE+HD
- Sada instalačních krytek pro ochranu přípojovacích otvorů při montáži systému
- Samonosný rám s rozpěrnou traverzou pro kotvení mezi stěny 800–1100 mm
- Šroubení 1/2" pro připojení vody s integrovaným rohovým ventilem Schell 1/2"–3/8"
- Těsnění odpadu, propojka polypropylen, těsnění propojky
- Těsnění přívodu, vývodka polypropylen, vrapová vložka



#### Objednací kód, Logistické informace

Kód	EAN	Hmotnost (kus   balení   paleta)	Rozměr (kus   balení)	Množství (balení   paleta)
C102	8594045937671	16,79   16,79   271,8 kg	1195x530x145   – mm	1   15 ks

Záruky	Celní kód	Normy
2/10 let	39229000	ČSN EN 14124, ČSN EN 14055

#### Technické parametry

- Doporučený rozsah tlaku vody 0,3–0,5 MPa
- Funkční rozsah tlaku vody 0,05–1, MPa
- Hygienická rezerva 3 l
- Malé spláchnutí 2,5–3,5 l
- Objem vody v nádržce 9 l
- Připojení vody zezadu nebo shora montážními otvory G1/2"
- Standardní nastavení malého spláchnutí 3 l
- Standardní nastavení velkého spláchnutí 6 l
- Velké spláchnutí 6–9 l
- Zátěžová zkouška 400 kg