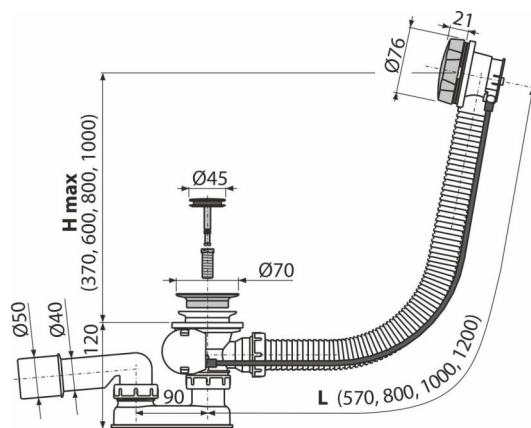


A55K-120

Badewanne Ab- und Überlaufgarnitur Automat komplett, Metall



Anwendung

- Für Ablauf des Wassers aus der Badewanne
- Für Badewannen mit Ablaufloch Ø52 mm
- Für Badewannen in Standardgrößen

Eigenschaften

- Länge des Badewannensiphons 120 cm
- Überlaufschlauch-flexibler
- Ablauf-Schließen mit Bowdenzug
- Badewannen Ab- und Überlaufgarnitur
- Geruchsverschluss mit Drehablaufbogen

Verpackungsinhalt

- Montageset
- Verchromter Metallrehgriff
- Verchromter Metallstöpsel
- Verchromte Ablauf-Messinggitter
- Siphon-Körper mit Überlauf
- Profildichtung
- Geruchsverschluss aus Polypropylen, thermisch und chemisch beständig, längs-geschweißt

Bestellnummer, Logistische Informationen

Code	EAN	120 mm	Gewicht (stück menge palette)	Maße (stück menge)	Verpackung (menge palette)
A55K-120	8594045937732		0,92 11,03 196,5 kg	380×85×145 595×435×395 mm	12 192 Stk.

Die Garantien

2/3 Jahre *

Normen

EN 274

Technische Parameter

- Beständigkeit des Geruchsverschlusses gegen Druck 588 Pa
- Durchfluss 51,6 l/min
- Überlauf-Durchfluss 42 l/min
- Wärmeresistenz 95 °C
- der Geruchsverschluss 50 mm