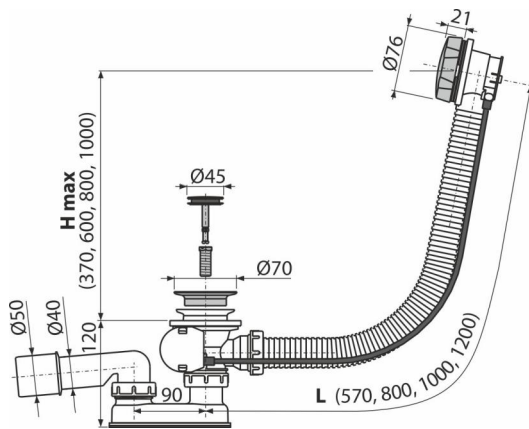


# A55K-120



### განმარტება

აბაზანისთვის გადინების სერულით Ø52 მმ  
სტანდარტული ზომის აბაზანისთვის

### დამახასიათებელი

- სააბაზანო სიფონის სიგრძე 120 სმ
- გადინების სისტემის მოქნილი შლანგი
- გადინების სარქელის დახურვა ბოუდენის ტროსის დახმარებით
- სანიაღვრე-გადინება სისტემა აბაზანისთვის
- სველი წყლის ჩამკეტი მოძრავი ფეხით

### კომპლექტის შემადგენლობა

- სამონტაჟო ნაკრები
- მობრუნებადი მეტალის ზესადები, ქრომირებული
- ქრომირებული ფოლადის საცობი
- გადინების ქრომირებული ბადე თითბერისგან
- სიფონის კორპუსი გადინების სისტემით
- პროფილური ჩამკეტი
- ულტრაბგერით შედუღებული პოლიპროპილენისგან დამზადებული სიფონის წყლის ჩამკეტი, მდგრადია ქიმიური და თერმული ზემოქმედებისადმი

### შეკვითის ნომერი, ლოგისტიკური ინფორმაცია

კოდი	EAN	ნონა (ცალი   შეფუთვა   პლატაზე)	ზომები (ცალი   შეფუთვა)	რაოდენობა (შეფუთვა   პლატა)
A55K-120	8594045937732	120 მმ 0,92   11,03   196,5 კგ	380x85x145   595x435x395 მმ	12   192 ცალი

გარანტია  
2/3 years \*

ნორმები  
EN 274

### ტექნიკური მახასიათებლები

- წნევასთან წყლის ჩამკეტის წინაღობა 588 Pa
- წყლის ნაკადი 51,6 l/min
- გადინების სიჩქარე 42 l/min
- თერმული სტაბილურობა 95 °C
- წყლის ჩამკეტი 50 mm