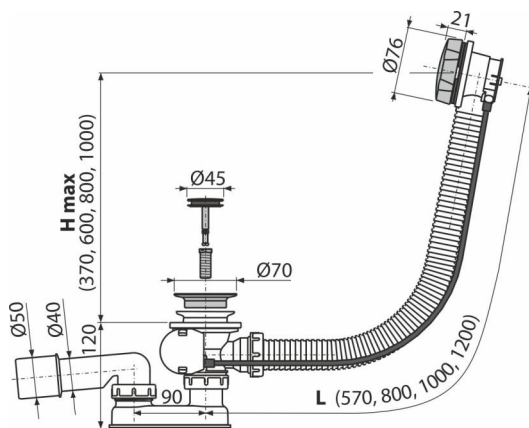


# A55K-120

Sifon za kadu automatski, metal



## Primena

Za ispuštanje vode iz kade u odvod

Za kade sa ispustom Ø52 mm

Za kade standardne veličine

## Karakteristike

- Dužina sifona za kadu 120 cm
- Prelivna fleksi cev
- Zatvaranje odvoda iskačućim mehanizmom
- Sistem odvoda i preliva za kade
- Mokri sifon za mirise sa okretnim kolonom

## Obim isporuke

- Set za montažu
- Hromirano metalno kontrolno dugme
- Hromirani metalni čep
- Hromirana mesingana izlazna rešetka
- Telo odvoda i sifona sa prelivom
- Profilisana zaptivka
- Sifon za mirise od polipropilena, termički i hemijski otporan, uzdužno zavaren

## Broj porudžbine, Logističke informacije

Šifra	EAN	Težina (komad   pakovanje   paleta)	Dimenzije (komad   paleta)	Količina (pakovanje   paleta)
A55K-120	8594045937732	120 mm 0,92   11,03   196,5 kg	380×85×145   595×435×395 mm	12   192 kom

## Garancije

2/3 godina \*

## Norme

EN 274

## Tehničke specifikacije

- Otpornost sifona za mirise na pritisak 588 Pa
- Brzina protoka 51,6 l/min
- Brzina protoka preliva 42 l/min
- Termička otpornost 95 °C
- Sifon za mirise 50 mm