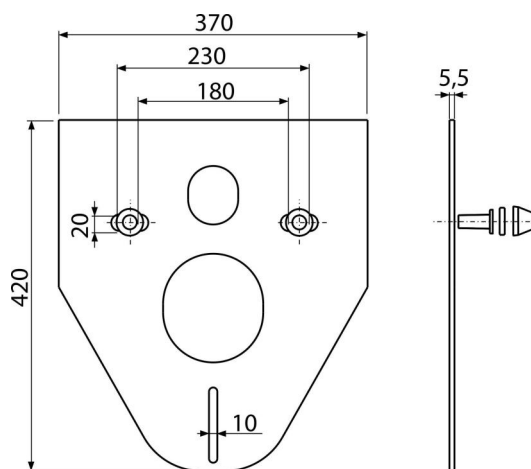
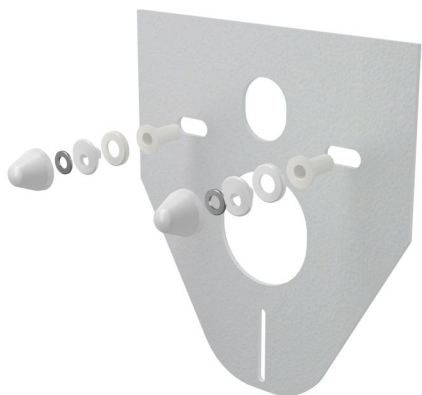


# M910

Schallschutz für Wand-WC und Bidet mit Zubehör und Weißabdeckung



### Anwendung

Geeignet für Keramikmontage mit Anschluss 180 mm und 230 mm  
Um zwischen der Wand und Keramik die Unebenheiten auszugleichen  
Für Wand-WC und Wand-Bidet

### Eigenschaften

- Kein Gedächtnis-Effekt
- Leicht schneidbar nach Keramikform
- Material: XPLE
- Verhindert die Übertragung von Vibrationen zwischen der Wand und der Keramik

### Verpackungsinhalt

- Schallschutz
- Abdeckung 2 Stk (weiß)
- Unterlegscheibe des Schallschutzes 2 Stk
- Unterlegscheibe der Mutter 2 Stk
- Einlage des Schallschutzes 2 Stk

### Bestellnummer, Logistische Informationen

Code	EAN	Gewicht (stück   menge   palette)	Maße (stück   menge)	Verpackung (menge   palette)
M910	8594045937749	0,10   4,99   99,8 kg	420x370x5,5   590x430x390 mm	50   800 Stk.

Die Garantien 2/2 Jahre \*      Zoll code 39269097