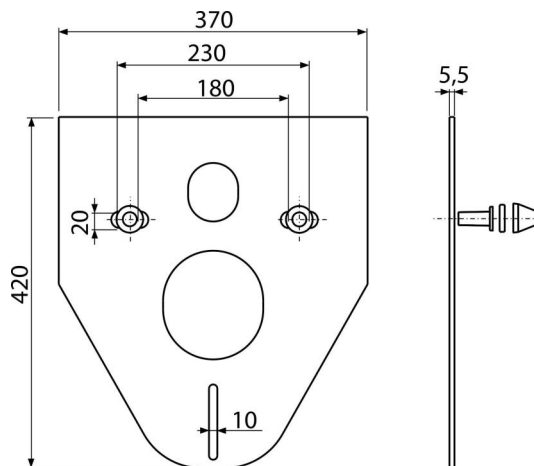
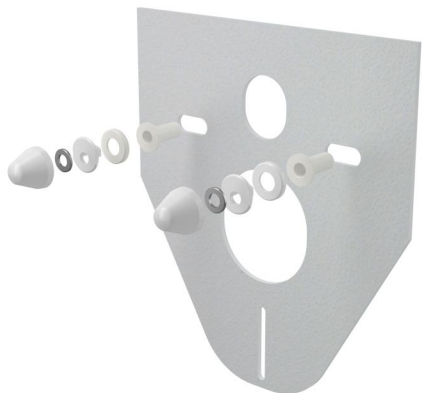


M910

დაკიდებული უნიტაზისა და ბიდესთვის განკუთვნილი ხმის დამხშობი ფირფიტა (თეთრი)



განმარტება

კერამიკით მონტაჟისთვის, რომელსაც აქვს კავშირი 180 მმ და 230 მმ რათა მოხდეს კერამიკასა და ფილას შორის უსწორმასწორობის კომპენსაცია დასაკიდი უნიტაზებისა და ბიდებისთვის

დამახასიათებელი

- "მეხსიერება"-ის ეფექტის გარეშე
- კერამიკის ზომიერად ამოჭრადი
- მასალა: XLPE
- ახშობს ვიბრაციას კედელსა და კერამიკას შორის

კომპლექტის შემადგენლობა

- საიზოლაციო ფილა
- თავსახური - 2 ცალი. (თეთრი)
- საიზოლაციო ფილის დამცავი საყელური - 2 ცალი.
- საყელური - 2 ცალი.
- საიზოლაციო ფილის დამცავი მუხსადები - 2 ცალი.

შეკვეთის ნომერი, ლოგისტიკური ინფორმაცია

კოდი	EAN	ნონა (ცალი შეფუთვა პლატაზე)	ზომები (ცალი შეფუთვა)	რაოდენობა (შეფუთვა პლატა)
M910	8594045937749	0,10 4,99 99,8 კგ	420×370×5,5 590×430×390 მმ	50 800 ცალი

გარანტია

2/2 years *