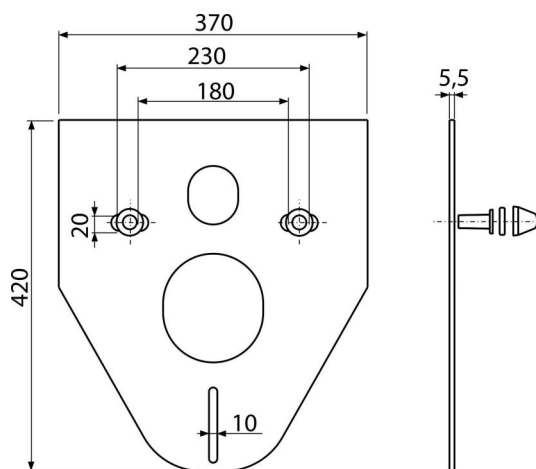
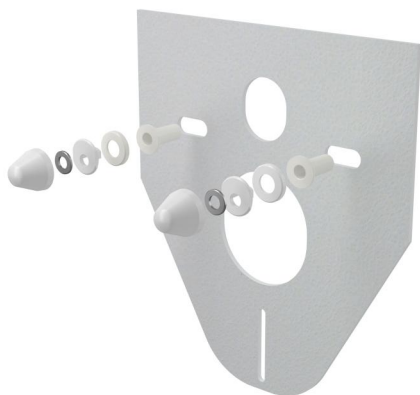


# M910

Podkładka pod muszlę wiszącą i bidet z dodatkami (biały)



### Zastosowanie

Do montażu ceramiki z rozstawem śrub 180 mm i 230 mm  
Aby skompensować nierówności między ceramiką a płytkami  
Do wiszących misek WC i bidetów wiszących

### Cechy

- Brak efektu pamięci
- Łatwe docinanie do kształtów montowanych przedmiotów
- Materiał: XLPE
- Zapobiega przenoszeniu drgań między ścianą i ceramiką

### Zakres dostawy

- Podkładka pod muszlę
- Pokrywa 2 szt (biała)
- Podkładka 2 szt
- Podkładka nakrętki 2 szt
- Wkładka izolacyjna 2 szt

### Numer zamówienia, Informacje logistyczne

Kod	EAN	Waga (sztuka   pakowanie   paleta)	Wymiary (sztuka   pakowanie)	Ilość (pakowanie   paleta)
M910	8594045937749	0,10   4,99   99,8 kg	420x370x5,5   590x430x390 mm	50   800 szt

### Gwarancje

2/2 lat \*