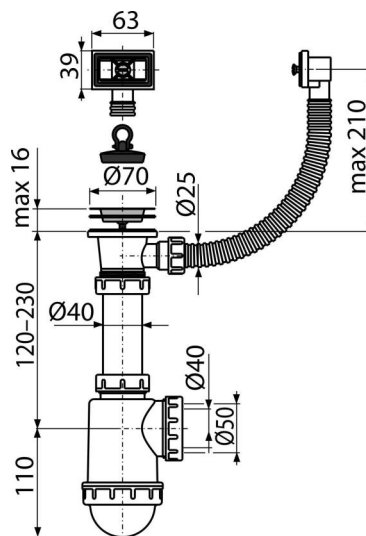


A444-DN50/40

Сифон за мивка с неръждаема решетка DN70 и гъвкав преливник



Приложение

За мивка с преливник

Характеристики

- Материал: полипропилен
- Изход за отпадни води готов за свързване към дренажна тръба Ø50 мм или Ø40 мм

Обхват на доставката

- Решетка от неръждаема стомана
- Сифонни тела и клапи с преливник
- PVC тапа

Продуктов код, Логистична информация

Код	EAN	Тегло (брой опаковка палет)	Размери (брой опаковка)	Количество (опаковка палет)
A444-DN50/40	8594045937756	50 мм 0,39 5,82 183,0 кг	330x90x200 590x240x390 мм	15 420 бр

Гаранция

2/3 гаранция *

Норми

EN 274

Технически спецификации

- Дебит 44 l/min
- Термична устойчивост 95 °C
- Затвор против миризми 53 mm