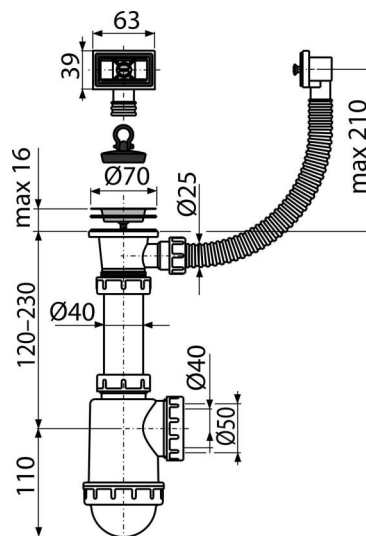


# A444-DN50/40

Spülbeckensiphon mit einem Edelstahlgitter DN70 und einem Flexiwasserüberlauf



### Anwendung

Für Spülbecken mit Überlauf

### Eigenschaften

- Material: Polypropylen
- Ablauf für den Anschluss an Abflussrohr  $\varnothing$  50 mm oder 40 mm vorbereitet

### Verpackungsinhalt

- Ablauf-Edelstahlgitter
- Siphon-Körper mit Überlauf
- Stöpsel aus PVC

### Bestellnummer, Logistische Informationen

Code	EAN		Gewicht (stück   menge   palette)			Maße (stück   menge)		Verpackung (menge   palette)
A444-DN50/40	8594045937756	50 mm	0,3880	5,8200	182,9600 kg	330x90x200	590x240x390 mm	15   420 Stk.

### Die Garantien

2/3 jahre \*

### Zoll code

39229000

### Normen

EN 274

### Technische Parameter

- Durchfluss 44 l/min
- Wärmeresistenz 95 °C
- der Geruchsverschluss 53 mm