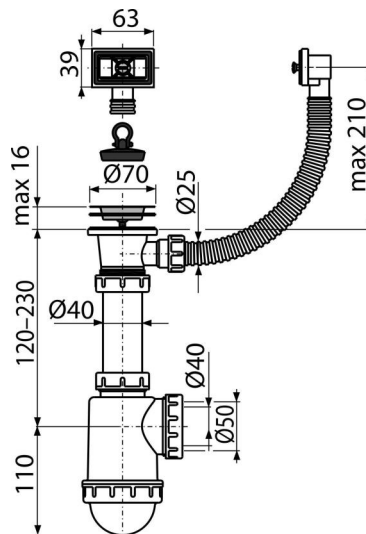


A444-DN50/40

ნიჟარის სიფონი უჟანგავი ფოლადის ბადით DN70 და გოფრირებული დამაკავშირებელი (



განმარტება

ნიჟარებისთვის გადინებით

დამახასიათებელი

- მასალა: პოლიპროპილენი
- კანალიზაციის მიღებთან დაკავშირების უნარი Ø50 ან Ø40 მმ

კომპლექტის შემადგენლობა

- უჟანგავი ფოლადის ტრაპი
- სიფონის კორპუსი გადინების სისტემით
- საცობი პეზ-სგან

ქვეყნის ნომერი, ლოგისტიკური ინფორმაცია

| კოდი | EAN | წონა (კალი შეფუთვა პალეტაზე) | ზომები (კალი შეფუთვა) | რაოდენობა (შეფუთვა პალეტა) |
|--------------|---------------------|-------------------------------------|-----------------------------|---------------------------------|
| A444-DN50/40 | 8594045937756 50 მმ | 0,39 5,82 183,0 კგ | 330×90×200 590×240×390 მმ | 15 420 (კალი) |

გარანტია

2/3 years *

ნორმები

EN 274

ტექნიკური მახასიათებლები

- წყლის ნაკადი 44 l/min
- თერმული სტაბილურობა 95 °C
- წყლის ჩამკეტი 53 mm