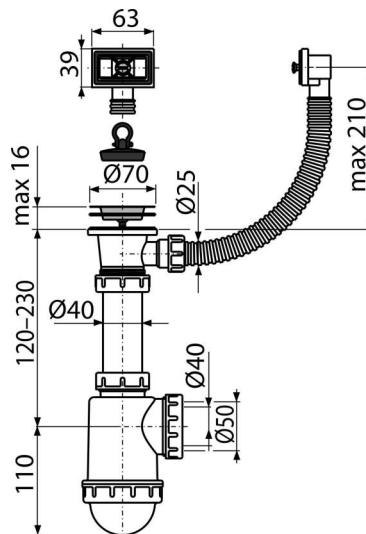


A444-DN50/40

Syfon zlewozmywaka z elastyczną rurą, sitko nierdzewne DN70



Zastosowanie

Zlewozmywak z przelewem

Cechy

- Materiał: polipropylen
- Odpływ gotowy do podłączenia do rury kanalizacyjnej Ø50 mm lub Ø40 mm

Zakres dostawy

- Kratka odpływu ze stali nierdzewnej
- Korpus syfonu z przelewem
- Korek PVC

Numer zamówienia, Informacje logistyczne

Kod	EAN	Waga (sztuka pakowanie paleta)	Wymiary (sztuka pakowanie)	Ilość (pakowanie paleta)
A444-DN50/40	8594045937756	50 mm 0,39 5,82 183,0 kg	330×90×200 590×240×390 mm	15 420 szt

Gwarancje

2/3 lat *

Normy

EN 274

Dane techniczne

- Przepływ 44 l/min
- Atest termiczny 95 °C
- Syfon 53 mm