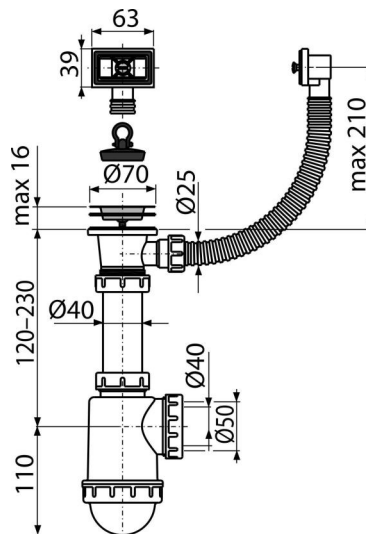


A444-DN50/40

Sifon chiuvetă cu sită din oțel inoxidabil DN70 și preaplin flexibil



Aplicație

Pentru chiuvetă cu preaplin

Caracteristici

- Material: polipropilenă
- Evacuare de Ø50 mm sau 40 mm

Conținutul pachetului

- Grilă evacuare din oțel inoxidabil
- Sifon cu preaplin
- Dop PVC

Detalii pentru comandă, Informații logistice

Cod	EAN	Greutate (buc ambalare palet)	Dimensiuni (buc ambalare)	Cantitate (ambalare palet)
A444-DN50/40	8594045937756	50 mm 0,39 5,82 183,0 kg	330x90x200 590x240x390 mm	15 420 buc

Garanție

2/3 ani *

Norme

EN 274

Parametrii tehnici

- Debit 44 l/min
- Rezistența termică 95 °C
- Sifon anti miros 53 mm