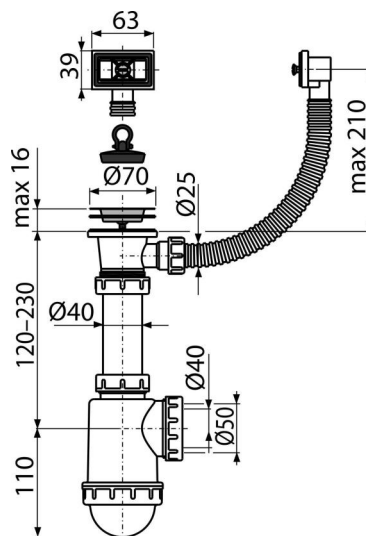


A444-DN50/40

Сифон для мойки с решеткой из нержавеющей стали DN70 и гофрпереливом (



Область применения
Для моек с переливом

Характеристика

- Материал: полипропилен
- Возможность подключения канализационной трубы Ø50 или Ø40 мм

Содержание комплекта

- Сливная решетка из нержавеющей стали
- Корпус сифона с системой перелива
- Пробка из ПВХ

Код заказа, Логистическая информация

Код	EAN	50 MM	Вес (шт упаковка паллета)	Размеры (шт упаковка)	Количество (упаковка паллета)
A444-DN50/40	8594045937756		0,39 5,82 183,0 кг	330×90×200 590×240×390 MM	15 420 шт

Гарантии
2/3 лет *

Свойства
EN 274

Технические параметры

- Сток воды 44 l/min
- Термическая устойчивость 95 °C
- Гидрозатвор 53 mm