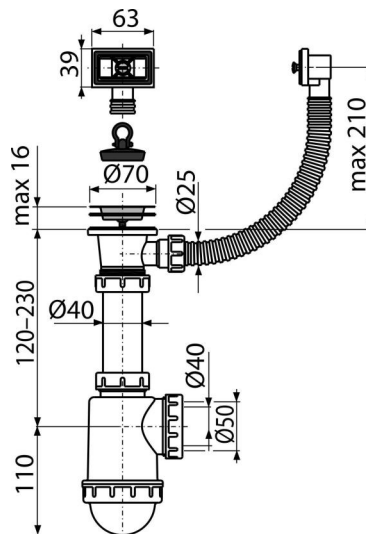


A444-DN50/40

Сифон для мийки з решіткою з нержавіючої сталі DN70 та гофрованим переливом (



Галузь застосування
Для мийок з переливом

Характеристика

- Матеріал: поліпропілен
- Можливість підключення каналізаційної труби Ø50 або Ø40 мм

Зміст комплекту

- Зливна решітка з нержавіючої сталі
- Корпус сифона з системою переливу
- Пробка з ПВХ

Код замовлення, Логістична інформація

Код	EAN	Вага (шт упаковка палета)	Розміри (шт упаковка)	Кількість (упаковка палета)
A444-DN50/40	8594045937756	50 MM 0,39 5,82 183,0 кг	330×90×200 590×240×390 MM	15 420 шт

Гарантія
2/3 років *

Властивості
EN 274

Технічні характеристики

- Стік води 44 l/min
- термічна стійкість 95 °C
- Гідрозатвор 53 mm