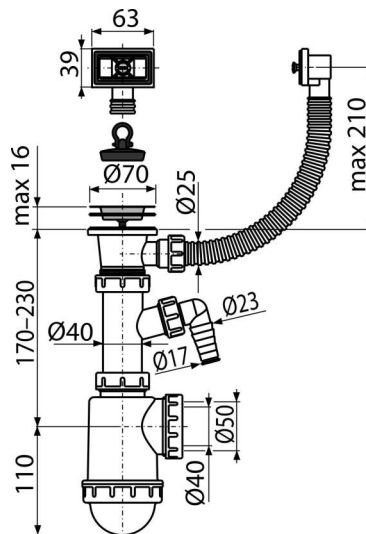


# A444P-DN50/40

Сифон за мивка с неръждаема решетка DN70,  
гъвкав преливник и конектор



### Приложение

За мивка с преливник

### Характеристики

- Материал: полипропилен
- С конектор за пералня или миялна машина
- Изход за отпадни води готов за свързване към дренажна тръба Ø50 мм или Ø40 мм

### Обхват на доставката

- Решетка от неръждаема стомана
- Корпус на мивката с съединител и преливник
- PVC тапа

### Продуктов код, Логистична информация

Код	EAN	Тегло (брой   опаковка   палет)	Размери (брой   опаковка)	Количество (опаковка   палет)
A444P-DN50/40	8594045937763	50 мм 0,43   6,38   198,5 кг	330×90×190   590×240×390 мм	15   420 бр

### Гаранция

2/3 гаранция \*

### Норми

EN 274

### Технически спецификации

- Съединител за маркуч 17-23 mm
- Дебит 44 l/min
- Термична устойчивост 95 °C
- Затвор против миризми 53 mm