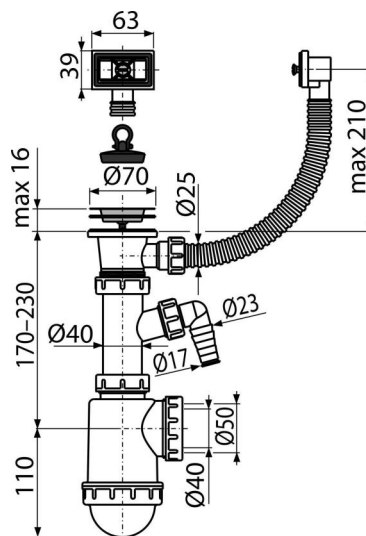


# A444P-DN50/40

Sífon dřezový s nerezovou mřížkou DN70, flexi přepadem a přípojkou



## Použití

Pro dřez s přepadem

## Vlastnosti

- Materiál: polypropylen
- S přípojkou pro pračku nebo myčku nádobí
- Vývod odpadu připraven pro napojení odpadní trubky Ø50 nebo Ø40 mm

## Rozsah dodávky

- Nerezová mřížka výpusti
- Tělo sífonu s přípojkou a přepadem
- Zátka z PVC

## Objednávací kód, Logistické informace

Kód	EAN	Délka	Hmotnost (kus   balení   paleta)	Rozměr (kus   balení)	Množství (balení   paleta)
A444P-DN50/40	8594045937763	50 mm	0,43   6,38   198,5 kg	330×90×190   590×240×390 mm	15   420 ks

## Záruky

2/3 roky \*

## Normy

ČSN EN 274

## Technické parametry

- Přípojka na hadici 17-23 mm
- Průtok 44 l/min
- Tepelný atest 95 °C
- Zápachová uzávěra 53 mm