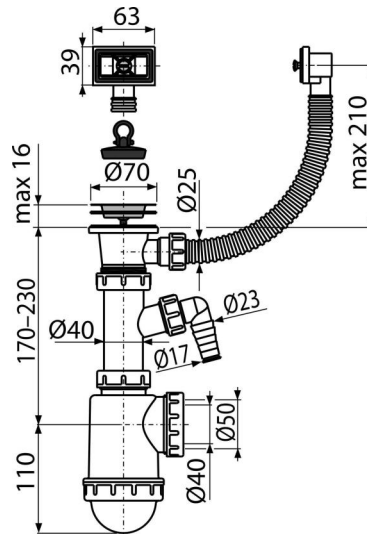


A444P-DN50/40

ნიჟარის სიფონი უჟანგავი ფოლადის ბადით DN70 გოფრირებული დამაკავშირებელი და სხვა მოწყობილობასთან დამაკავშირებელი



განმარტება

ნიჟარებისთვის გადინებით

დამახასიათებელი

- მასალა: პოლიპროპილენი
- სარეცხი მანქანასთან ან ჭურჭლის სარეცხი მანქანასთან დამაკავშირებელი
- კანალიზაციის მილებთან დაკავშირების უნარი Ø50 ან Ø40 მმ

კომპლექტის შემადგენლობა

- უჟანგავი ფოლადის ტრაპი
- სიფონის კორპუსი დამაკავშირებელი და გადინებით
- საცობი პუნ-სგან

შეკვების ნომერი, ლოგისტიკური ინფორმაცია

კოდი	EAN	ნონა (ცალი შეფუთვა პლატაზე)	ზომები (ცალი შეფუთვა)	რაოდენობა (შეფუთვა პლატა)
A444P-DN50/40	8594045937763 50 მმ	0,43 6,38 198,5 კგ	330x90x190 590x240x390 მმ	15 420 ცალი

გარანტია

2/3 years *

ნორმები

EN 274

ტექნიკური მახასიათებლები

- შლანგის დამაკავშირებლის დიამეტრი 17-23 mm
- წყლის ნაკადი 44 l/min
- თერმული სტაბილურობა 95 °C
- წყლის ჩამკეტი 53 mm